

COMPANY WITH
QUALITY SYSTEM
CERTIFIED BY DNV GL
= ISO 9001 =

SOLLEVATORI ELETTROIDRAULICI A FORBICE 

ELECTRO-HYDRAULIC SCISSOR LIFTS 

ELEKTROHYDRAULISCHE SCHERENHEBEBÜHNEN 

ELEVATEURS ELECTRO-HYDRAULIQUES A CISEAUX 


ELEVADORES ELECTROHIDRAULICOS DE TIJERA 

RAV
640N
650N
660N
SERIES

**ONE LIFT FOR INGROUND /
ABOVE FLOOR INSTALLATION***

60
SINCE 1958



PLATFORMS $\frac{4600 \times 615 \text{ mm}}{5500 \times 650 \text{ mm}}$ 

NEW

Floor installation kit*

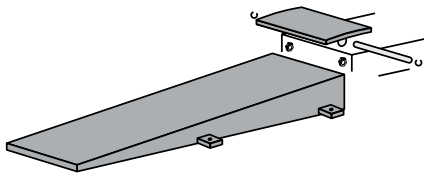
Tutti i ponti vengono forniti in versione incassata. Il kit rampe permette di trasformare tutti i modelli in versione a pavimento.

All lifts are supplied for recessed installation. The drive on ramp kit enables to convert the lift from flush mounted to floor version.

Alle Hebebühnen werden in Unterflur-Version geliefert. Rampenaufrüstanz auf Boden-aufliegend.

Tous les ponts sont fournis en version encastrée dans le sol. Le kit de rampes permet de transformer tous les modèles en version au sol.

Todos los elevadores se suministran en versión empotrada. El juego de rampas permite transformar todos los modelos en versión sobre suelo.

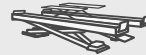


RAMPE A TERRA - GROUND RAMPS - BODENRAMPEN - RAMPES D'ACCÈS AU SOL - RAMPAS SOBRE SUELO: **1350 mm**

S600NA11



S600NA12

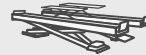


RAMPE A TERRA - GROUND RAMPS - BODENRAMPEN - RAMPES D'ACCÈS AU SOL - RAMPAS SOBRE SUELO: **1800 mm**

S600NA14



S600NA13

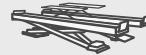


RAMPE APPESE - SUSPENDED RAMPS - HÄNGERAMPEN - RAMPES SUSPENDUES - RAMPAS SUSPENDIDAS: **1560 mm**

S600NA19



S600NA18

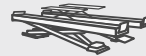


RAMPE APPESE - SUSPENDED RAMPS - HÄNGERAMPEN - RAMPES SUSPENDUES - RAMPAS SUSPENDIDAS: **2000 mm**

S600NA21

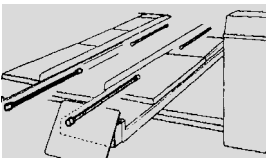


S600NA20



OPTIONS

Vedere documentazione specifica - Refer to specific technical documents - Siehe spezifische Unterlagen. Voir documentation spécifique - Consultar documentación específica



VAR600NA1

Impianto di illuminazione
Lighting kit
Beleuchtung
Système d'éclairage
Instalación de alumbrado



S650NA5 S640NA5

Serie di spessori per la chiusura totale della posizione dei piatti rotanti.
Set of spacers to completely close turntable housing.
Satz Drehtellerfüllstücke.
Série de cales pour la fermeture de l'espace des plateaux pivotants.
Juego de espesores para rellenar el hueco de los platos delanteros.



S110A7 (2 x kit)

Piatti rotanti per assetto.
Turntables for wheel alignment.
Drehteller für Achsvermessung.
Plateaux pivotants pour contrôle de la géométrie.
Platos giratorios para alineación.

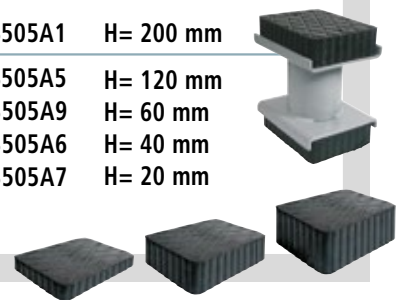
OPTIONS



S505A2 (2 x kit)

Set tamponi / Set of pads / Satz Klötze / Tampons / Juego de tacos (4 x kit)

S505A1	H= 200 mm
S505A5	H= 120 mm
S505A9	H= 60 mm
S505A6	H= 40 mm
S505A7	H= 20 mm



Ravaglioli S.p.A.

via 1° maggio 3
Fraz. Pontecchio M.
40037 Sasso Marconi BO - Italia
Phone +39.051.6781511
Fax. +39.051.846349
E-mail: rav@ravaglioli.com

RAV France

4, Rue Longue Raie
ZAC de la Tremblaie
91220 Le Plessis Pâté
Phone 01.60.86.88.16
Fax. 01.60.86.82.04
E-mail: rav@ravfrance.fr

Ravaglioli in Germany

Vehicle Service Group
Hüfinger Straße 55
78199 Bräunlingen - Germany
Phone +49.771.9233.0
Fax. +49.771.9233.99
E-mail: rav@ravaglioli.com

Ravaglioli in UK

Vehicle Service Group UK Ltd
3 Fourth Avenue, Bluebridge Industrial Estate
Halstead, Essex, CO9 2SY, UK
Phone +44.1787.477711
Fax. +44.1787.477720
E-mail: rav@ravaglioli.com

Le caratteristiche tecniche e gli allestimenti presentati in questo prospetto possono subire variazioni. Le immagini riprodotte non sono vincolanti.
Technical data and composition presented in this catalogue may vary. Pictures reproduced are only indicative.
Die techn. Daten und die Ausrüstungen, die in diesem Prospekt enthalten sind, können Änderungen erfahren. Deshalb sind die Abbildungen unverbindlich.
Les caractéristiques techniques et les compositions présentées dans ce prospectus peuvent subir des variations. Les images reproduites n'ont qu'une valeur indicative.
Las características técnicas y las composiciones ilustradas en este folleto pueden sufrir variaciones. Las imágenes propuestas son solamente indicativas.

Member of VSG - Vehicle Service Group
a **DOVER** company



ONE LIFT FOR INGROUND/ ABOVE FLOOR INSTALLATION

IMPROVED JACKING BEAM SLIDE



Guida zincata preinstallata sul fianco interno della pedana che permette un ottimale scorrimento della traversa in termini di fluidità e velocità.

Pre-installed galvanised guide on the inner side of the platform, which allows fast and smooth sliding of the jacking beam.

Werksseitig montierte verzinkte Achsheberführung für eine optimale und schnelle Verstellung des Achshebers.

Guide galvanisé préinstallé sur le côté interne du chemin qui permet un glissement optimal de la traverse en termes de fluidité et de vitesse.

Guía galvanizada preinstalada en el lado interno de la plataforma, que permite un deslizamiento óptimo del gato por lo que se refiere a fluidez y velocidad.

PERFORATED FOR 3D ALIGNERS



Pedana perforata per il montaggio delle staffe a supporto delle teste di misura dell'assetto ruote 3D Ravaglioli. (Solo per modelli .2, .3, .5).

Perforated platform for Ravaglioli 3D wheel alignment measuring heads brackets housing. (For .2, .3, .5 models only).

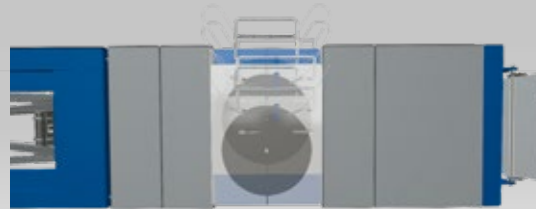
Vorgebohrte Fixierlöcher für die Halterungen der 3D-Achsmessköpfe. (Nur für Modelle .2, .3, .5).

Chemins de roulement pré-perçés et predisposés pour le montage des supports destinés à soutenir les têtes de mesure des contrôles de géométrie 3 D Ravaglioli. (Uniquement pour les modèles .2, .3, .5).

Plataformas agujereadas predisuestas para el montaje de los soportes de los cabezales de medición de los alineadores 3D Ravaglioli. (Sólo para modelos .2, .3, .5).

NEW COLOUR

OPEN RECESS FOR TURNTABLE



Pedane prive di bordo che permettono il posizionamento dei piatti rotanti su tutta la superficie della pedana stessa. Ideale in caso di interventi su veicoli con carreggiata stretta.

Edge-free platforms that allow the turntables to be positioned over the entire surface of the platform width. Ideal when working on vehicles with narrow track.

Kantenlose Fahrschienen, die die Positionierung der Drehteller auf der gesamten Fläche der Aussparung selbst ermöglichen. Ideal um bei schmalen Fahrzeugen zu arbeiten.

Chemins de roulement sans bord qui permettent le positionnement des plateaux pour le contrôle de géométrie sur toute la surface de la plateforme.

Idéal pour travailler sur des véhicules dont la voie est étroite.

Plataformas sin borde que permiten la colocación de los platos giratorios en toda la superficie de la propia plataforma. Ideal para trabajar en vehículos con vía estrecha.

Maggiore altezza di sollevamento
Greater lifting height
Größere Hubhöhe
Une plus grande hauteur de levage
Mayor altura de elevación

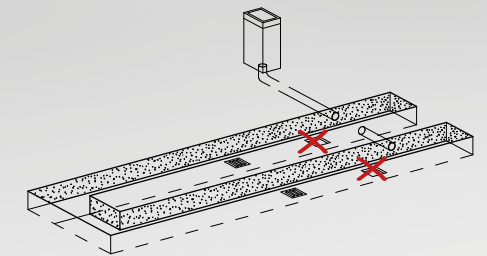
Perni di articolazione con boccole autolubrificanti non richiedenti manutenzione.

All pivoting points are equipped with maintenance free self lubricating bushings.

Gelenkbolzen mit selbstschmierenden Buchsen die keiner Wartung bedürfen.

Pivots d'articulation avec bagues autolubrifiantes, ne nécessitant pas d'entretien.

Pernos de articulación con casquillos auto lubricados que no requieren mantenimiento alguno.



Nuova geometria del ponte sollevatore che semplifica il processo di realizzazione della fossa.

The new lift geometry simplifies the flush mounting pit construction.

Neue Geometrie der Hebebühne, und vereinfachte Fundamente.

Nouvelle géométrie du pont élévateur qui simplifie la réalisation de la fosse.

Nueva geometría del elevador que simplifica el proceso de realización del foso.



Ampio arresto ruota che garantisce maggiore sicurezza nelle operazioni intorno al ponte.

Large wheel stop for high working safety.

Breite Abrollversicherungen für ein sicheres Arbeiten rund um die Hebebühne.

Large embout de roue pour plus la sécurité lors des travaux autour du pont.

Topes de rueda anchos para mayor seguridad al trabajar alrededor del elevador.

La massima sicurezza dello stazionamento è garantita da un dispositivo di appoggio meccanico ad inserimento automatico e disinserimento pneumatico.

Mechanical locking device with automatic engagement and pneumatic release, ensuring maximum safety when lift is in parking position.

Mechanische Stützvorrichtung mit automatischer Verriegelung und pneumatischer Entriegelung, um eine maximale Sicherheit im aufgehobenen Zustand zu garantieren.

Dispositif de soutien mécanique avec enclenchement automatique et dégagement pneumatique, pour garantir la sécurité totale pendant le stationnement.

Dispositivo de apoyo mecánico de funcionamiento automático y desbloqueo neumático, como garantía de la máxima seguridad en la fase de estacionamiento.



Basi dotati di registri di regolazione che facilitano le operazioni di installazione.

Base plates with levelling system for an easy installation.

Grundrahmen mit Nivellier Vorrichtungen für ein einfacheres Aufstellen.

Bases du pont avec dispositifs de nivellement pour faciliter les opérations d'installation.

Bases de las plataformas con dispositivos de nivelación para facilitar las operaciones de instalación y planaridad.



La sincronizzazione idraulica dei movimenti delle pedane è indipendente dalla ripartizione del carico; ed è garantita da un dispositivo di sincronizzazione idraulica brevettato.

The hydraulic synchronisation of the platform movements is independent of the load distribution, and is guaranteed by a patented hydraulic synchronisation device.

Die hydraulische Synchronisation der Bewegungen der Fahrschienen ist unabhängig von der Lastverteilung und wird durch ein patentiertes hydraulisches Ausgleichsventil gewährleistet.

La synchronisation hydraulique des mouvements des chemins de roulement est indépendante de la répartition de la charge, et est garantie par un dispositif de synchronisation hydraulique breveté.

La sincronización hidráulica de los movimientos de las plataformas es independiente de la distribución de la carga, y está garantizada por una válvula de sincronización hidráulica patentada.



Sollevatori con pedane piane
Lifts with flat platforms
Hebebühnen mit flachen Fahrschienen
Élévateurs avec chemins de roulement plats
Elevadores con plataformas lisas



Sollevatori con pedane di grandi dimensioni, con lunghezza fino a 5,5 m, e struttura portante studiata per la massima stabilità in esercizio anche in interventi su veicoli di notevole dimensioni.

Lifts with big platforms, up to 5,5 m length, structured and designed for maximum stability also when loaded with large vehicles.

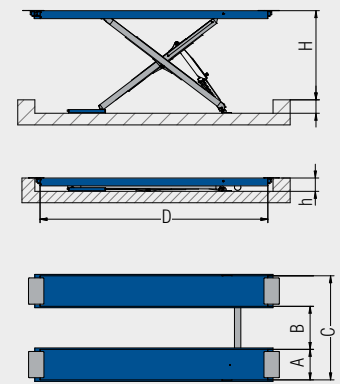
Hebebühnen mit langen Fahrschienen, bis zu 5,5 m, sehr robust gebaut für maximale Stabilität auch bei Arbeiten an großen Fahrzeugen.

Ponts élévateurs avec des grands chemins de roulement, jusqu'à 5,5 m de longueur, et une structure conçue pour une stabilité maximale, même lorsqu'on travaille sur de gros véhicules.

Elevadores con plataformas de grandes dimensiones, de hasta 5,5 m de longitud, y una estructura diseñada para una máxima estabilidad, incluso cuando se trabaja en vehículos de gran tamaño.



	Portata Capacity Tragfähigkeit Capacité Capacidad	Motore Motor Motor Moteur Motor	A	B	C	D	h	H
	kg	kW	mm	mm	mm	mm	mm	mm
RAV640N.1I	4200	2,6	615	870	2100	4600	270	1800
RAV640N.1ISI		3,5					295	1805
RAV650N.1.55I	5000	2,6	650	900	2200	5500	270	1805
RAV650N.1.55ISI		3,5					295	1805
RAV660N.1.55I	6000	2,6	650	900	2200	5500	270	1805
RAV660N.1.55ISI		3,5					300	1805



Sollevatori per misurazione assetto ruote
Wheel alignment lifts
Hebebühnen für Achsvermessung
Élévateurs pour contrôle de géométrie
Elevadores para alineado de dirección



Pedane per assetto totale con sedi anteriori per piatti rotanti e piani oscillanti posteriori.

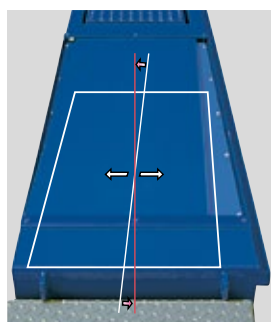
Platforms for total wheel alignment with front housing for turn tables and rear side slip plates.

Fahrschienen zur Achsvermessung, mit vorderen Aussparungen für Drehteller und hinteren Schiebepplatten.

Chemins de roulement pour géométrie totale, avec logements avant pour plateaux pivotants et plans mobiles arrière.

Plataformas para alineación total, con asientos para platos giratorios delanteros y platos oscilantes traseros.

	Portata Capacity Tragfähigkeit Capacité Capacidad	Motore Motor Motor Moteur Motor	A	B	C	D	h	H
	kg	kW	mm	mm	mm	mm	mm	mm
RAV640N.2I	4200	2,6	615	870	2100	4600	270	1800
RAV640N.2ISI		3,5					295	1805
RAV650N.2.55I	5000	2,6	650	900	2200	5500	270	1805
RAV650N.2.55ISI		3,5					295	1805
RAV660N.2.55I	6000	2,6	650	900	2200	5500	270	1805
RAV660N.2.55ISI		3,5					300	1805



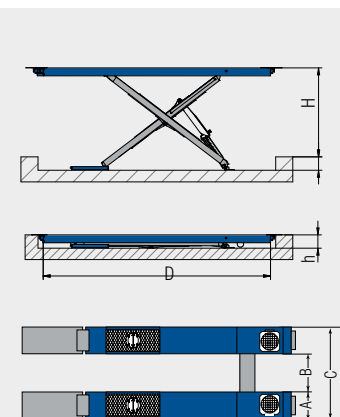
Piani oscillanti con bloccaggio pneumatico in posizione centrata e movimenti di oscillazione angolare e trasversale in entrambe le direzioni.

Rear side slip plates with pneumatic locking, angular and transversal movements in both directions.

Schiebepplatten mit pneumatischer Arretierung in zentrierter Position sowie Winkel- und Querverschiebung in beiden Richtungen.

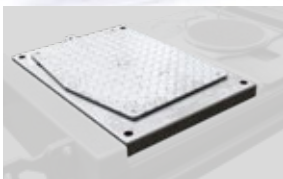
Plans mobiles arrière avec blocage pneumatique en position centrale. Mouvement des plaques longitudinal et transversal.

Platos oscilantes con bloqueo neumático en posición centrada y movimientos de oscilación angular y trasversal en ambas direcciones.



.3 .5

Sollevatori per allineamento con provagiocchi
Alignment lifts with built in play detector
Achsmessbühnen mit Gelenkspieltestern
Élévateurs pour géométrie avec plaques à jeux
Elevadores para alineado con detector de holguras



Piastre con superficie bugnata per evitare lo slittamento piastra-ruota.
 Plate with embossed surface to prevent plate-wheel sliding.
 Platten mit rutschfester Oberfläche.
 Plaques avec surface bosselée pour empêcher le glissement des roues.
 Placas con superficie áspera y trabajada para evitar el deslizamiento de placa-rueda.

RAV 640N.3 } Provagiocchi a 4 movimenti
 RAV 640N.4 } 4 movement play detector
 Gelenkspieltester mit 4 Bewegungen
 Plaques à jeux à 4 mouvements
 Detector de holguras de 4 movimientos

RAV 650N.5 } Provagiocchi a 8+4 movimenti
 RAV 650N.6 } 8+4 movement play detector
 Gelenkspieltester mit 8+4 Bewegungen
 Plaques à jeux à 8+4 mouvements
 Detector de holguras de 8+4 movimientos

.4 .6

Sollevatori con provagiocchi
Lifts with built in play detector
Hebebühnen mit Gelenkspieltestern
Élévateurs avec plaques à jeux
Elevadores con detector de holguras

NEW

Provagiocchi a 8 movimenti, conforme alle norme UE2014/45.

8 movement play detector, 2014/45EU compliant.

8 Bewegungen Gelenkspieltester, konform zur Norm 2014/45EU.

Plaques à jeux avec 8 mouvements, conforme à la norme 2014/45EU.

Detector de holguras de 8 movimientos, conforme a la nueva normativa 2014 / 45EU.



Play detector torch

- Led technology
- Light weight
- Ergonomic control

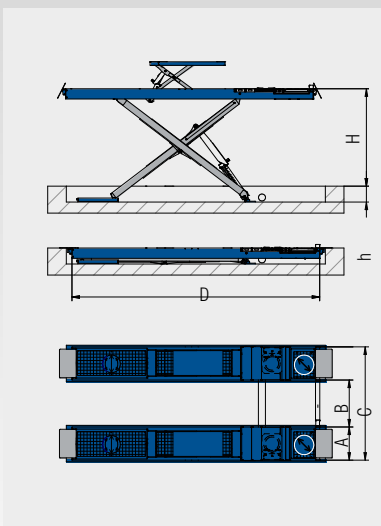
.3 .5

Pedane per assetto totale con sedi anteriori per piatti rotanti e piani oscillanti posteriori.
 Platforms for total wheel alignment with front housing for turn tables and rear side slip plates.

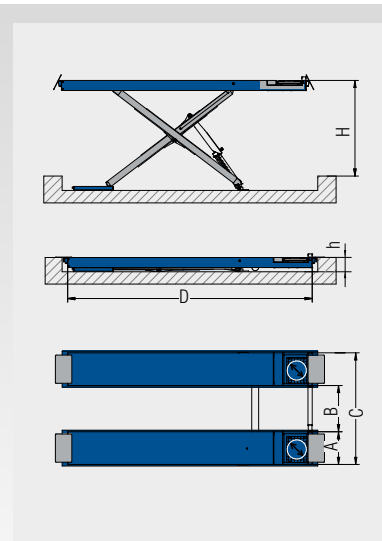
Fahrschienen zur Achsvermessung, mit vorderen Aussparungen für Drehteller und hinteren Schiebeplatten.

Chemins de roulement pour géométrie totale, avec logements avant pour plateaux pivotants et plans mobiles arrière.

Plataformas para alineación total, con asientos para platos giratorios delanteros y platos oscilantes traseros.



	Portata Capacity Tragfähigkeit Capacité Capacidad	Motore Motor Moteur Motor	A	B	C	D	h	H
	kg	kW	mm	mm	mm	mm	mm	mm
RAV640N.3.46ISI	4200	2,6	615	870	2100	4600	295	1805
RAV640N.5.55ISI		2,6	650	900	2200	5500	295	1805
RAV650N.5.55I	5000	2,6					270	1805
RAV650N.5.55ISI		2,6	650	900	2200	5500	295	1805

.4 .6

	Portata Capacity Tragfähigkeit Capacité Capacidad	Motore Motor Moteur Motor	A	B	C	D	h	H
	kg	kW	mm	mm	mm	mm	mm	mm
RAV640N.4.46I	4200	2,6	615	870	2100	4600	270	1800
RAV640N.4.46ISI		2,6	615	870	2100	4600	295	1805
RAV640N.6.55I	4200	2,6					270	1805
RAV640N.6.55ISI		2,6	650	900	2200	5500	295	1805
RAV650N.6.55ISI	5000	2,6					295	1805

ISI MODELS

Versioni con sollevatore integrato
Versions with wheel free lift
Versionen mit integriertem Radfreiheber
Versions avec élévateur intégré
Versiones con elevador auxiliar

	Portata Capacity Tragfähigkeit Capacité Capacidad	A	B	C
	kg	mm	mm	mm
SERIES RAV640N.ISI	3500	2000	1390	500
SERIES RAV640N.55ISI	4000	2100	1390	490
SERIES RAV650N.55ISI	4000	2100	1390	490
SERIES RAV660N.55ISI	4000	2100	1390	490

